

한국전력공사 사업화 유망기술

(33) 마이크로파일을 이용한 송전철탑 기초체

[기술개요]

○ 마이크로파일에 대한 프리스트레싱 분할 프리캐스트 기초체로서 접근성 및 환경제약 등 장애요소 발생 시 공사기간과 비용에 최적화 된 공법임

기술 특징점

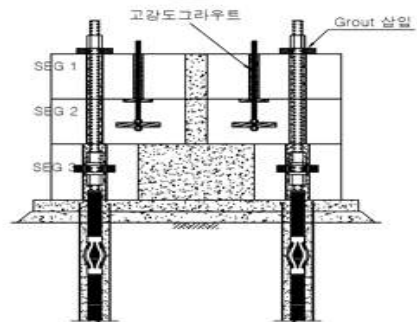
- 소형강봉기초로서 협소공간 및 접근성이 제한된 곳 적용성 뛰어남
- 직접기초에 비해 공기단축이 가능하고 공사비용이 절감됨
- 산림훼손 및 건설공해 (소음, 진동, 분진 등) 최소화 공법

적용분야

- 송전철탑기초 신설 및 기초보강 활용

기술패키지 목록

구분	번호	명칭
특허	PT201600794	마이크로파일을 이용한 송전철탑 기초체



- 1) 강봉 그라우팅 작업
- 2) 앵커볼트 홀 고강도 그라우트 주입

연락처 : (성명)김대홍

(전화) 010-8811-7741 (이메일) dhk@kepco.co.kr